

VPL-SX125 projektor

XGA felbontású, kis vetítési távolságú projektor 2500 lumenes fényerővel



A VPL-SX125 XGA projektor 0,62:1 vetítési arányt biztosít, amely lehetővé teszi, hogy egy 2 m (80") átlójú képet mindössze 110 cm távolságról lehessen kivetíteni a vászonra. A projektor tervezésekor a könnyű kezelhetőséget és az alacsony teljes tulajdonosi költséget tartottuk szem előtt. Ideális választás közeli vetítési célokra a vállalati és az oktatási szférában.

Emellett a többi Sony projektorhoz hasonlóan a VPL-SX125 is a Sony BrightEra 3LCD szervesetlen paneltechnológiáját alkalmazza, amely jobb képminőséget, lényegesen fényesebb képet, nagyobb hatékonyságot, jobb kontrasztot, egységes színstabilitást, illetve hosszabb élettartamot és használati időt nyújt.

A VPL-SX125 ezenfelül 3 különböző fényerőmódot kínál, hogy megfelelhessen a felhasználók eltérő igényeinek. Nagy fényerejű módban a projektor 2500 lumenes fényerőt nyújt. Az alacsony fényerejű mód az energiafogyasztás csökkentésével alacsonyabb üzemeltetési költséget tesz lehetővé, és kb. 6000 órára növeli a lámpa élettartamát. A projektor további jellemzői a 3800:1-es kontrasztarány, a videobemenetek, illetve a vezérlésre szolgáló RJ45 vagy RS232C csatlakozók.

Alapszolgáltatások

6000 órás lámpaélettartam

Az új meghajtórendszer csökkenti a fényív hosszának növekedését, ami minimalizálja a fényerő csökkenését. Az új hűtési rendszer lehetővé teszi, hogy az üvegbura állandó hőmérsékletű legyen, így megakadályozza az üveg elhomályosodását.

3LCD BrightEra technológia

A Sony 0.63 hüvelykes BrightEra szervesetlen TFT 3-LCD panelek fokozott fényellenállást, jobb felbontást, nagy fényerőt és nagyobb megbízhatóságot nyújtanak.

Eco üzemmód gomb

Lehetővé teszi a felhasználók számára az energiatakarékos (Eco) üzemmódok egyszerű kiválasztását. A leginkább energiatakarékos üzemmód egy gombnyomással elérhető, a könnyen kezelhető menürendszerből pedig további beállítások is rendelkezésre állnak.

Egyéb funkciók



Maximális 2500 lumenes fényerő magas, normál és alacsony fényerejű üzemmódokkal

A VPL-SX125 háromféle fényerőmódot kínál a különböző használati körülményekhez – a magas fényerő a világos helyiségekben tartott előadásokhoz, a normál a mindennapi használathoz, az alacsony pedig az elsötétített szobában nézett videókhöz megfelelő.



Képkimerevítési funkció

A kép kimerevítése olyankor hasznos, amikor bemutató közben meg kell néznie valamely más anyagot a számítógép képernyőjén, de nem szeretné, hogy a közönség észrevegye ezt. Az aktuális képet kimerevítve a projektor képétől függetlenül használhatja a számítógépet.



Gyors kikapcsolás

A bemutató végén azonnal kikapcsolhatja a projektor áramellátását, ahelyett, hogy végig kellene várnia a kikapcsolási folyamatot.



Közvetlen be- és kikapcsolás

Ez a funkció lehetővé teszi a készenléti állapot kihagyását a projektor bekapcsolásakor. Beállítható, hogy a projektor azonnal aktiválódjon, amint van áramellátás.



Kép eltüntetése

Szükség esetén kikapcsolhatja a képet egyetlen gombnyomással a távirányítón. Ezzel egyben elnémítja a hangot is. Emellett van egy külön hangnémító gomb is, amely csak a hang elnémítására szolgál.

0,62-es vetítési arány

A VPL-SX125 XGA projektor 0,62:1,0 vetítési arányt biztosít, amely lehetővé teszi, hogy egy 2 m (80") átlójú képet mindössze 110 cm távolságról lehessen kivetíteni a vászonra.

XGA felbontás

2500 ANSI lumen fényerejével (színes fénykibocsátás) és natív XGA (1024 x 768 képpont) felbontású szélesvásznú paneljével a VPL-SX125 tökéletes megoldás közvetlenül hordozható vagy asztali számítógépről lejátszott videókhöz vagy bemutatókhoz.

Minden Sony Professional üzleti projektor 3 éves PrimeSupport csomaggal kerül forgalomba az Európai Unióban, Norvégiában és Svájcban. A csomag egyedülálló szolgáltatásokat és előnyöket nyújt a normál garancián túl:-

3 éves érvényesség

Ingyenes telefonos ügyfélszolgálat (00800 7898 7898) 5 nyelven.
Elszállítás, javítás és visszaszállítás az Európai Unió, Norvégia és Svájc teljes területén.
Ezenkívül választható PrimeSupport Plus csomagok is vásárolhatók, amelyek tovább bővítik a 3 éves támogatást a fokozott biztonság érdekében:-

- Meghosszabbítja a normál 3 éves PrimeSupport támogatást 2 évvel, biztosítva a műszaki segítséget és a javításokat a vásárlástól számított 5 évig.
- A kölcsönkészülék biztosítása, amely szolgál 3 vagy 5 évre, minimálisra csökkenti a vásárló vállalatának veszteségét a termék meghibásodása esetére.
- Garancia lámpameghibásodás esetére a 3 éves PrimeSupport időtartama alatt azoknak a vásárlóknak, akik nem szeretnék váratlan működtetési költségeket.

Prime Support

Prime Support Plus

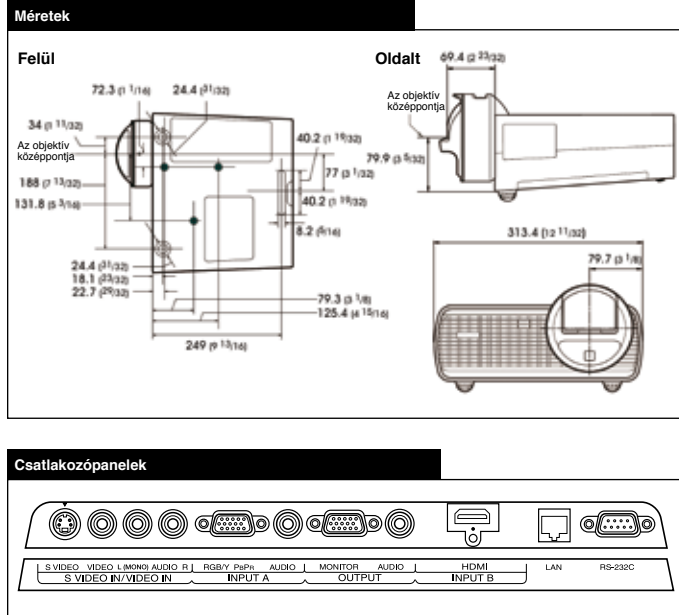
Technikai adatok

Specifikációk	VPL-SX125	
Megjelenítőrendszer	3 LCD rendszer	
Megjelenítőeszköz	Tényleges megjelenítőterület mérete	16,0 mm x 3, BrightEra, oldalarány: 4:3
	Képpontok száma	2 359 296 (1024 x 768 x 3) képpont
Vetítőobjektív	Zoom	-
	Fókusz	Manuális
Vetítési arány	0,62:1	
Fényforrás	Nagynyomású higanylámpa, 210 W	
Javasolt csereciklus*1	3000 ó / 4500 ó / 6000 ó (lámpaüzem mód: magas/normál/alcsony teljesítmény)	
Szűrő tisztítási gyakorisága	Max. 6000 ó*1 / Javasolt a lámpacserével egyszerre végezni	
Képernyőméret	127–254 cm (50–100")*2	
Lámpateljesítmény (lámpaüzem mód: magas/normál/alcsony teljesítmény)	2500 lm / 1800 lm / 1400 lm	
Színesfény-kibocsátás	2500 lm / 1800 lm / 1400 lm	
Kontrasztarány (teljesen fehér / teljesen fekete)*3	3800:1	
Hangszóró	1 W x 1 (mono)	
Megjeleníthető pásztázási frekvencia	Vízszintes	19–92 kHz
	Függőleges	48–92 Hz
Megjelenítés felbontása	Számítógépes jelbemenet	Bemeneti jel maximális felbontása: 1600 x 1200 (képernyő átméretezésével), panel megjelenítési felbontása: 1024 x 768 képpont
	Videojel-bemenet	NTSC, PAL, SECAM, 480/60i, 576/50i, 480/60p, 576/50p, 720/60p, 720/50p, 1080/60i, 1080/50i
Színrendszer	NTSC3.58, PAL, SECAM, NTSC4.43, PAL-M, PAL-N, PAL60	
Trapézkorrekció	Függőleges: max. +/- 15 fok*4	
OSD menü nyelve	20 nyelv (angol, holland, francia, olasz, német, spanyol, portugál, török, lengyel, orosz, svéd, norvég, japán, egyszerűsített kínai, hagyományos kínai, koreai, thai, vietnámi, arab, perzsa)	
Számítógép- és videojel bemenet/kimenet	„A” BEMENET	RGB / Y PB PR bemeneti csatlakozó: mini D-sub 15 tűs („anya”), Audiobemeneti csatlakozó: sztereó mini jack
	„B” BEMENET	RGB / Y PB PR bemeneti csatlakozó: mini D-sub 15 tűs („anya”), Audiobemeneti csatlakozó: sztereó mini jack
	S-VIDEO IN	S-Video bemeneti csatlakozó: mini DIN 4 tűs, audiobemeneti csatlakozó: tűs jack (x2) (együtt a VIDEO IN csatlakozóval)
	VIDEO IN	Video bemeneti csatlakozó: tűs jack, audiobemeneti csatlakozó: tűs jack (x2) (együtt az S-VIDEO IN csatlakozóval)
Egyéb jelbemenet/-kimenet	KIMENET	Monitor kimeneti csatlakozó*5: mini D-sub 15 tűs („anya”), hangkimeneti csatlakozó*6: sztereó mini jack (állítható szintű hangkimenet)
		RS-232C csatlakozó: D-sub 9 tűs („anya”) Hálózati csatlakozó: RJ45, 10BASE-T/100BASE-TX
Működési hőmérséklet (működési páratartalom)	0–40°C (35–85%, nem kicsapódó)	
Tárolási hőmérséklet (tárolási páratartalom)	20–60°C (10–90% relatív páratartalom, nem kicsapódó)	

Specifikációk	VPL-SX125	
Feszültségvetelmény	Váltakozó áram, 100–240 V, 3,3–1,3 A, 50/60 Hz	
Energiafogyasztás	Váltakozó áram, 100–120 V	290 W / 240 W / 205 W
	Váltakozó áram, 220–240 V	275 W / 225 W / 190 W
Energiafogyasztás készenléti üzemmódban	Váltakozó áram, 100–120 V	3 W / <1,0 W (készenléti üzemmód: normál/alcsony teljesítmény)
	Váltakozó áram, 220–240 V	3 W / <1,0 W (készenléti üzemmód: normál/alcsony teljesítmény)
Hőleadás	Váltakozó áram, 100–120 V	990 BTU
	Váltakozó áram, 220–240 V	940 BTU
Szabványos külső méretek	Szé: 313,4 x Ma: 160,3 x Mé: 349,3 mm Szé: 313,4 x Ma: 144,9 x Mé: 349,3 mm (a kiemelkedő részek nélkül)	
Tömeg	3,7 kg	
Mellékelt tartozékok	RM-PJ7 Remote Commander (1), Liúmiakkumulátor: CR2025 (1), Mini D-sub 15 tűs kábel (1), Használati útmutató (1) Gyorskalauz (1), Váltakozó áramú tápkábel (1)	
Választható tartozékok	LMP-E211 projektorlámpa, PAM-200 rögzítőelem	

*1: Az értékek a várható karbantartási gyakoriságot jelentik, nem garantáltak. Függnek a környezettől és a projektor használati módjától.
*2: Átlósan mért nézhető terület.
*3: Átlagérték.

*4: A felbontástól függ.
*5: INPUT A és INPUT B bemenettől.
*6: Hangkapcsolóként működik. Csak az aktuális csatormáról. Nem működik készenléti üzemmódban.



© 2011 Sony Corporation. Minden jog fenntartva. Írásbeli engedély nélkül a sokszorosítás részben és egészben egyaránt tilos. A közölt funkciók és specifikációk külön értesítés nélkül változhatnak. A nem metrikus rendszerbe tartozó súlyok és méretek csak megközelítő pontosságúak. A Sony és a make.believe a Sony Corporation védjegyei. Minden egyéb védjegy a megfelelő tulajdonosok tulajdonát képezi.

Terjeszti:

A Sony Professional ismertetése

A Sony Professional az AV/IT megoldások vezető szolgáltatója a vállalatok számára számos különböző szektorban, például média és hírközlés, biztonsági videoberendezések és árusítás, fuvarozás és nagy területű piacok. Termékei, rendszerei és alkalmazásai lehetővé teszik a digitális audiovizuális tartalom létrehozását, kezelését és terjesztését, értéket teremtve a vállalatok és ügyfeleik számára. Több mint 25 év tapasztalatával a piacvezető, innovatív termékek gyártása terén, a Sony Professional ideális feltételekkel rendelkezik ahhoz, hogy vásárlóinak kimagasló minőséget és értéket nyújtson. A Sony cég Professional Services részlege és annak rendszerintegrációs ága hozzáférést ad az ügyfeleknek a tapasztalt szakemberek szak tudásához és helyi ismereteihez egész Európában. Elismert technológiai partnerek hálózatával együttműködve a Sony Professional teljes megoldásokat kínál az ügyfelek igényeire szabva. Integrálva a szoftvereket és a rendszereket, segíti az egyes vállalatok egyedi üzleti céljainak elérését. További tudnivalók: www.pro.sony.eu

HCT_VPL-SX125_10537_UK_06/2011

SONY
make.believe